

Attrezzatura per la perforazione - Vendita usato dei nostri clienti

**Venditore: Geosardinya S.R.L. Sondaggi E Perforazioni Pozzi Per Acqua**

V. Dorando Petri, 9/B

09170 Oristano

Tel 0783 763091

Dott. Piredda tel 348 88 51 596

## MACCHINA OPERATRICE ATLAS MUSTANG A -32 CNS

Lunghezza in posizione di trasporto	3 450 mm
Altezza in posizione di trasporto	1 335 mm
Larghezza	800 mm
Larghezza della cingolatura	200 mm
Lunghezza della cingolatura c	1450 mm
Velocità di avanzamento	2.2 km/h
Pressione specifica sul terreno	47 kPa
Corrispondente a	0,47 kg/cm <sup>2</sup>
Pendenza	57 % (30°)
Forza di tiro	42.6 kN
Peso totale sonda	2 750 kg

### SLITTA BMI 1.8

Lunghezza totale	2 985 mm
Spostamento	350 mm
Dispositivo di rotazione slitta (per mano)	360°
Tiro/Spinta	29.4 kN
Corsa utile	1 800 mm
Velocità	0.45 m/s

### TESTA DI ROTAZIONE S 530

Cambio a due rapporti . Due prese di forza alternative per il motore idraulico. 4 velocità compressive.

Campo di velocità	0-531 gpm
Coppia massima	4 300 Nm
Motore idraulico	F12-60

### IMPIANTO IDRAULICO

**Pompe idrauliche:**

**1 x pompa a pistoni assiali (2) a portata variabile Rexroth**

Portata	0-45 cm <sup>3</sup> /giro
Portata max	95 l/mim
Pressione di lavoro max	270 bar

**1 x pompa a pistoni assiali (3) a portata variabile Rexroth**

Portata	0-45 cm <sup>3</sup> /giro
Portata max	95 l/mim
Pressione di lavoro max	130 bar

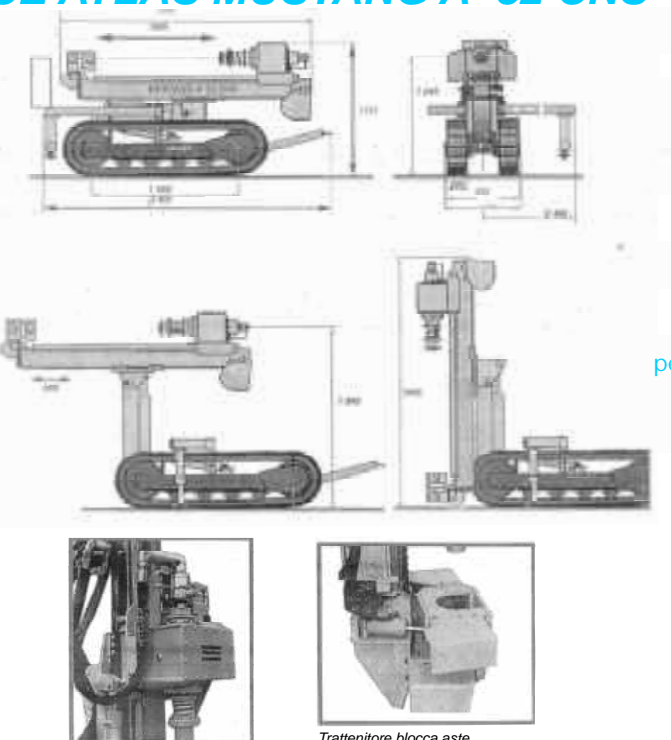
**1 x pompa ad ingranaggi (4) Bosch ZFS11/11L**

Capacità	11 cm <sup>3</sup> /giro
Portata max	26 l/mim
Pressione max	230 bar
Pressione di lavoro max	80 bar

**Serbatoio idraulico 180 l**

### CENTRALINA DI POTENZA

Peso	1 250 kg
Motore Diesel	Deutz Diesel F4L 912, 4 Cil
Raffreddamento	ad aria
Potenza massima A	46 kW (62hp) a 2150 gpm
Coppia	230Nm a 1650 gpm
No. di cilindri	4
Alesaggio/corsa	100/120 mm
Rapporto di compressione	1 :17
Consumo carburante	220 g/kWh
Peso motore	270 kg
Impianto elettrico	12 V
Batteria	155 Ah



Testa di rotazione S-530

Trattenitore blocca aste

### ACCESSORI OPZIONALI MONTATI

#### IMPIANTO ARIA-LUBRIFICAZIONE

Tipo	Impianto Venturi in-linea
Pressione max	20 bar
Serbatoio olio idraulico	10 l

#### ARGANO

Tipo	Bh180
Capacità di tiro con tamburo vuoto	9 kN
Velocità max	0,5 m/sec

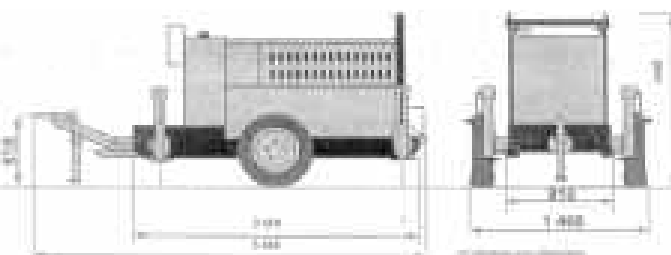
#### TRATTENITORE SBLOCCA ASTE

Tipo Comacchio	50/250, doppia
Passaggio max	250 mm
Forza di serraggio max	88 kN
Coppia di sblocco max	8 800 Nm

#### POMPA SCHIUMA

Tipo	C-35 a pistoni
Capacità	30 l/mim
Pressione max	25 bar

#### CAPPOTTATURA INSONORIZZAZIONE DEL MOTORE DIESEL



Attrezzatura per la perforazione



Idrogeologia



Ambiente



Strumentazione prove in sito



Chiavi



Cassette carotatrici



Strumentazione per geologi