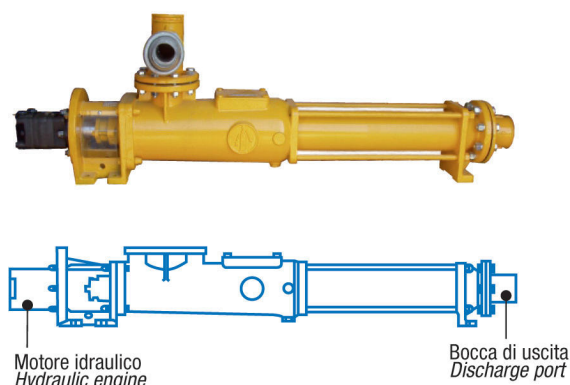


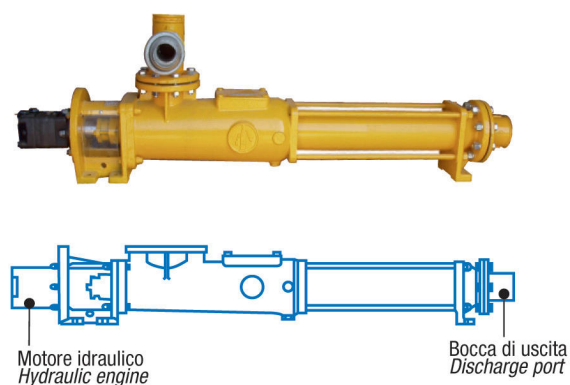
POMPA MONOVITE MODELLO MN 050-3
ECCENTRIC SCREW PUMP MOD. MN 050-3



PARTI DEL CORPO POMPA PARTS OF PUMP'S BODY	MATERIALI E NORMATIVE MATERIALS AND REGULATIONS
Corpo Pompa/Pump's body	GHISA G25/CAST IRON G25
Rotore/Rotor	C40 cromato a spessore C40 Chrome plated on the thickness
Statore/Stator	NBR
Albero di comando/Drive shaft	C40 cromato a spessore C40 chrome plated on the thickness
Asta di collegamento/Rod connection	tipo Y a crociera/Y type as cruise
Sistema di tenuta all'albero Shaft sealing system	Baderna impregnata teflon Stuffing box impregnated teflon
Aspirazione/Suction	UNI EN 1092-1 PN 16 DN 65
Mandata/Input	UNI EN 1092-1 PN 16 DN 65
Tipo di costruzione della pompa Construction type	orizzontale - pompa monoblocco - diretto horizontal - monobloc pump - direct
Rotazione/Rotation	antiorario - vista lato motore counterclockwise - engine side view

PERFORMANCE DELLA POMPA PUMP'S PERFORMANCES	UNITÀ DI MISURA UNIT OF MEASURES	VALORI VALUES
Portata (+/- 2%)/Flow (+/- 2%)	m ³ /h	5 - (83 l/min)
Pressione differenziale/Differential pressure	bar	18
Pressione di progetto/Design pressure	bar	18
Pressione sull'aspirazione/Pressure on the suction	mca	Sotto battente/Below head
Velocità pompa/Pump's speed	g/min	400

POMPA MONOVITE MODELLO MN 080-2
ECCENTRIC SCREW PUMP MOD. MN 080-2



PARTI DEL CORPO POMPA PARTS OF PUMP'S BODY	MATERIALI E NORMATIVE MATERIALS AND REGULATIONS
Corpo Pompa/Pump's body	GHISA G25/CAST IRON G25
Rotore/Rotor	C40 cromato a spessore C40 Chrome plated on the thickness
Statore/Stator	NBR
Albero di comando/Drive shaft	C40 cromato a spessore C40 chrome plated on the thickness
Asta di collegamento/Rod connection	FE 360 TIPO K OMOCINETICO FE 360 TYPE K HOMOKINETIC
Sistema di tenuta all'albero Shaft sealing system	Baderna impregnata teflon Stuffing box impregnated teflon
Aspirazione/Suction	UNI EN 1092-1 PN 16 DN 80
Mandata/Input	UNI EN 1092-1 PN 16 DN 80
Tipo di costruzione della pompa Construction type	orizzontale - pompa monoblocco - diretto horizontal - monobloc pump - direct
Rotazione/Rotation	antiorario - vista lato motore counterclockwise - engine side view

PERFORMANCE DELLA POMPA PUMP'S PERFORMANCES	UNITÀ DI MISURA UNIT OF MEASURES	VALORI VALUES
Portata (+/- 2%)/Flow (+/- 2%)	m ³ /h	20 - (333 l/min)
Pressione differenziale/Differential pressure	bar	12
Pressione di progetto/Design pressure	bar	12
Pressione sull'aspirazione/Pressure on the suction	mca	Sotto battente/Below head
Velocità pompa/Pump's speed	g/min	400