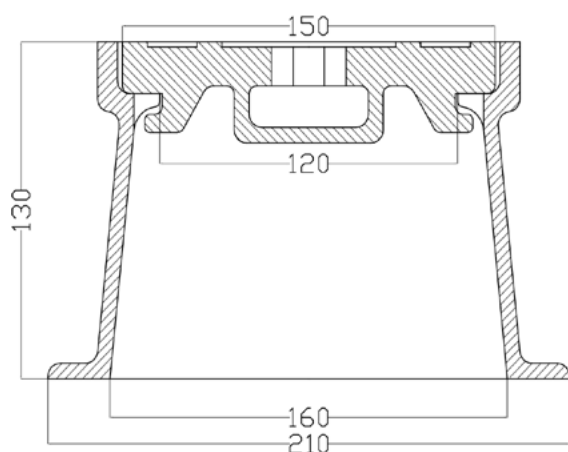


CHIUSINI PER SARACINESCHE / Surface boxes



Caratteristiche Tecniche Technical Features	Valori Value
Codice articolo/Item code	PROTEZ GT 100
Ø Esterno /External Ø	210 mm
Ø Luce Netta/Clear Opening Ø	120 mm
Altezza/Height	130 mm
Peso Coperchio/Cover Weight	2.4 kg
Peso Telaio/Frame Weight	3.7 kg
Peso Totale/Total Weight	6.1 kg
Note/Notes	coperchio ad incastro dap joint cover

SEZIONE A-A
A-A SECTION



VISTA SUPERIORE
UPPER VIEW

